

प्रति,

- 5 JAN 2021

विषय : प्रादेशिक नारळ संशोधन केंद्र, भाटये येथे एकात्मिक फलोद्यान विकास अभियान (MIDH) अंतर्गत या प्रक्षेत्रावरील रोपवाटीकेतील बांधकामासंबंधीत काम करणेचे दरपत्रक पुरविण्याबाबत.

महोदय,

प्रादेशिक नारळ संशोधन केंद्र भाटये, जि. रत्नागिरी येथील प्रक्षेत्रावरील रोपवाटीकेतील बांधकामासंबंधित खालीलप्रमाणे दिलेल्या तपशिलाप्रमाणे काम करावयाचे आहे. तरी खालील तपशिलाप्रमाणे poly house चे बांधकामासंबंधीत दरपत्रक बंद लखोटयातून पोष्टाने दि.२०/०१/२०२१ पर्यंत पोहचतील असे पाठवावे.

SI No.	Infrastructure	Quantity
1	<b>Establishment of new poly house</b> 1. Foundation pipe 'C' Class 32 mm bore, Side coloums 'B'Class 40 mm bore, Hoops 'B' Class pipe 32 mm bore, Purlins 'B' Class pipe 25 mm bore, End bottom chords/ End central 32 mm bore 'B' Class GI pipe ची इंड्रिंग प्रमाणे 5.34 x 23.6 m लांबी/रूंदीच्या २ फ्रेम तयार करणे. 2. फ्रेम वर Polywite 3D Polythin film GI Profile and Spring च्या सहाय्याने फिटिंग करणे. ३. चारही बाजूस १ मीटर उंचीच्या पडदयाची (Curtein) व्यवस्था करणे. ४. दरवाजा फिटिंग करणे	250 sq. m

सदर दरांची वैधता दि. ३१/०३/२०२१ पर्यंत असावी.

- १) दरपत्रकात सर्व करांचा उल्लेख असावा. तसेच दरपत्रकात जीएसटी व इतर करांचा परवाना कमांक आवश्यक आहे.
- २) दर प्रादेशिक नारळ संशोधन केंद्र, भाटये येथे पोहोच असावेत.
- ३) बंदपाकीटावर Establishment of new poly house दरपत्रक असा उल्लेख करावा.
- ४) डाकघरद्वारे दरपत्रक मिळण्यास उशिर झाल्यास हे कार्यालय जबाबदार राहणार नाही.
- ५) कार्यालय कोणतेही कारण न देता आपल्या एकमेव स्वेच्छाधिकारावर हे दरपत्रक रद्द करण्याचा/मागे घेण्याचा/ दुरुस्त करण्याचा किंवा नियंत तारीख वाढविण्याचा अधिकार राखून ठेवीत आहे.

सोबत :- आराखडा

आपला विश्वासू,

कृषिविद्यावेत्ता

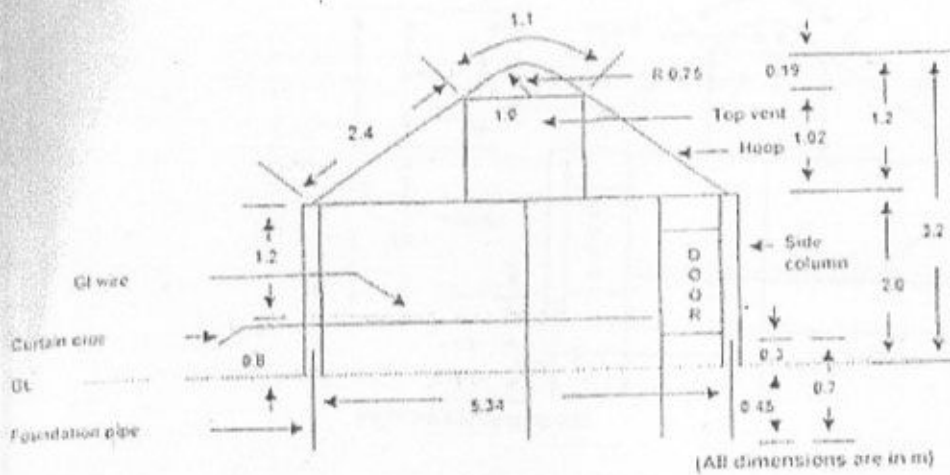
प्रादेशिक नारळ संशोधन केंद्र  
भाटये, रत्नागिरी

प्रत: प्रसिध्दीसाठी रवाना

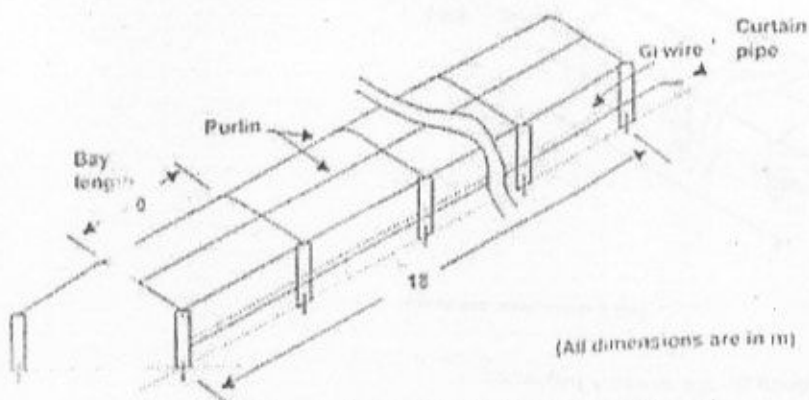
- १) मा. संचालक विस्तार शिक्षण, डॉ.बा.सा.को.कृ.वि, दापोली यांना विनंती करण्यात येते की वरील निविदा विद्यापीठाच्या संकेत स्थळावर प्रसिध्द करून मिळावी.
- २) मा. प्रमुख, कृषि ज्ञान व्यवस्थापन केंद्र [akmudbskkv@gmail.com](mailto:akmudbskkv@gmail.com) संकेत स्थळावर प्रसिध्द करण्यासाठी.
- ३) प्रा. ना. सं. के. भाटये (कार्यालयीन नोटीस बोर्ड)

# PLAN FOR POLYHOUSE

## G.I. Pipe Nursery polylshed



Front view of newly designed G.I pipe nursery polylshed.

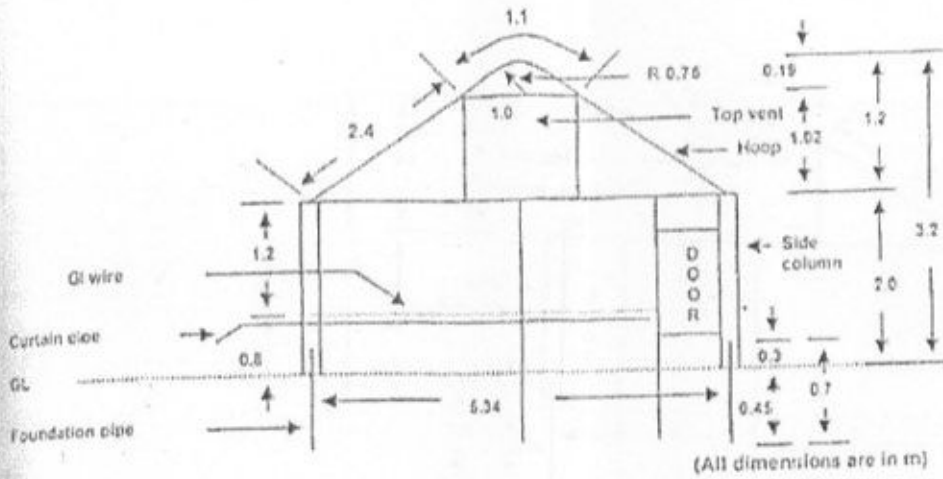


Isometric view of newly designed G.I pipe nursery polylshed.

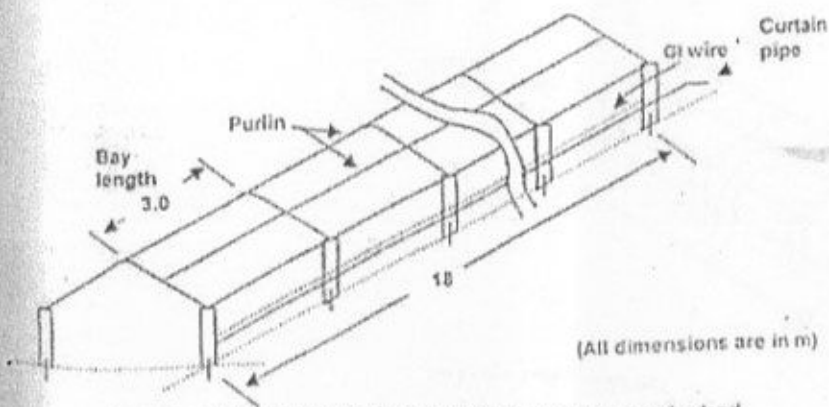
Same structured was installed during 2019-20. Design prepared by Dr. Jain HOD farm structure AETC Dapori

*[Signature]*  
Agronomist  
Regional Coconut Research Station  
Bhatye, Ratnagiri - 415 612

# G.I. Pipe Nursery polysthed



Front view of newly designed GI pipe nursery polysthed.



Isometric view of newly designed GI pipe nursery polysthed.

Last year's same structure was approved.

Seen  
*[Signature]*  
6.1.20